

HYSS - High Power 11-45

05/2020

- Effektkontroll over et bredt spenn (25-100%) og flytkontroll i kuldebærer- og varmebærerretsen.
- Integrert kontroll av inntil 5 ulike tilførselstemperaturer, 2 ulike akkumuleringstemperaturer (1 for kjøling og 1 for varme), 1 varmtvannstank, 1 bassengtemperatur og tidsstyring av varmtvannssirkulasjon (VVC).
- Integrert kontroll av eksterne varmekilder med enten av/på-funksjon eller modulerende drift.
- Integrert kontroll av inntil 6 varmepumper i kaskadekobling.
- Integrert kontroll av distribusjonssystemer med simultan varme/kjøling avhengig av driftsmodus.
- Kontroll av passiv kjøling/frikjøling.
- Samtlige modeller er tilgjengelige i 3-fase 400V.
- Kompatible med e-manager og e-system
- Integrerte energimåler for el- og måling for å se tilført- og avgitt energi. Viser momentan, månedlig og årlig måling av COP, EER og SPF/SCOP kombi rapporteres



TEKNISKE DATA HYSS - High Power 11-45		Enhet	HP1	HP3
TILPASNING	Plassering	-	Innendørs	
	Type energikilde ¹	-	Berg/jord/sjø, luft/vann og hybridssystem	
	Varme, VV med ekstern tank og bassengoppvarming	-		✓
	Integrert aktiv kjøling	-	✓*	✓**
	Ekstern kontroll av passiv kjøling	-		✓
YTELSE	Moduleneffektområde for kompressoren	%	25 til 100	
	Varmeavgivelse ² , B0W35 kW	kW	10,7 til 44,6	
	COP ² , B0W35	-	4,6	
	Aktiv kjøleeffekt, B35W7	kW	-	12,1 til 49
	EER ² , B35W7	-	-	5
	Maks akkumuleringstemperatur uten tilskudd	°C	60	
	Maks akkumuleringstemperatur med tilskudd	°C	70	
	Lydnivå ³ db	db	43 til 58	
	Energimerking / ηs med kontroll	-	A++ / 187%	
	ARBEIDSRÅDE	Tilførselstemperatur varme	°C	10 til 60 / 20 til 60
Tilførselstemperatur kjøling		°C	4 til 35 / 7 til 25	
Brine inn		°C	-20 til +35	
Brine ut i kjøle drift		°C	10 til 60	
Trykk kjølemediekrets min/maks		bar	2 / 45	
Trykk produksjonskrets		bar	0,5 til 3	
KULDEMEDIE	Trykk brinekrets	bar	0,5 til 3	
	Fyllemengde R410A kjølemedium	kg	4	4,2
	Oljetype / mengde	kg	POE / 3,3	
ELEKTRISKE DATA: KONTROLLSYSTEM	1/N/PE 230 V / 50-60 Hz	-	✓	
	Maks sikringsstørrelse ⁴	A	C16A	
	Sikring til transformatorens primærside	A	0,5A	
	Sikring til transformatorens sekundærside	A	2,5	
ELEKTRISKE DATA: 3-FAS	3/N/PE 400 V / 50-60Hz	-	✓	
	Maks sikrings størrelse ⁴	A	C25A	
	Maks tilført effekt ² , B0W35	kW/A	10,9 / 17,7	
	Maks tilført effekt ² , B0W55	kW/A	15,5 / 24,6	
	Startstrøm min/maks ⁷	A	9,8	
	Korrigerings cosinus Ø	-	0,96-1	
DIMENSJONER	Høyde x bredde x dybde	mm	1063x870x785	
	Vekt uten væske og emballasje	kg	280	285

- Ved bruk av source manager.
- I henhold til EN 14511, tilført effekt til sirkulasjonspumper og inverter er inkludert.
- I henhold til EN 12102, lydisoleringssett til kompressoren er inkludert.
- Maks strømforbruk kan variere avhengig av varmepumpens arbeidstemperatur eller kompressorens innstilte driftsområde. Se installasjonsmanualen for mer informasjon.

* Avhengig av driftskjema
** Gjøres med 4-veisventil

Merk: Brinepumpe og produksjonspumpe er ikke inkludert.



HYSS - High Power 11-45



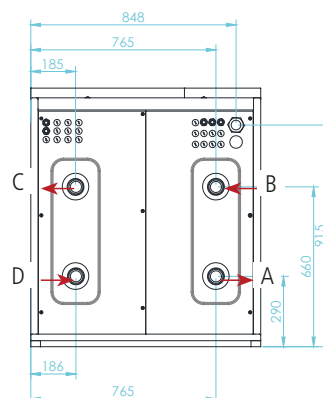
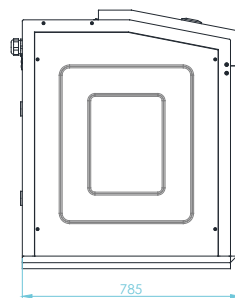
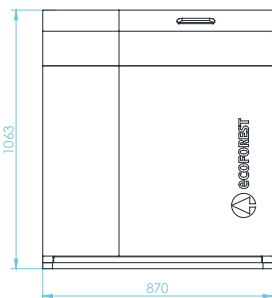
35/55 °C

A++

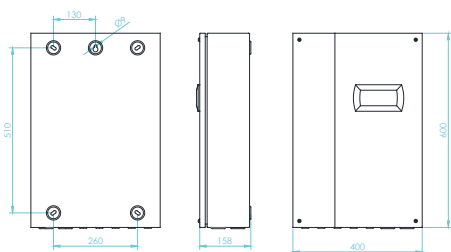


SCOP Combi
(varme og varmtvann)

■ HYSS 11-45



- OVERVÅKER - Kaskadekontroll med to eller flere enheter
- SOURCE MANAGER



A. Brine ut / 2"utv.
B. Brine inn / 2"utv.
C. Produksjonskrets ut / 2"utv.
D. Produksjonskrets inn / 2"utv.

